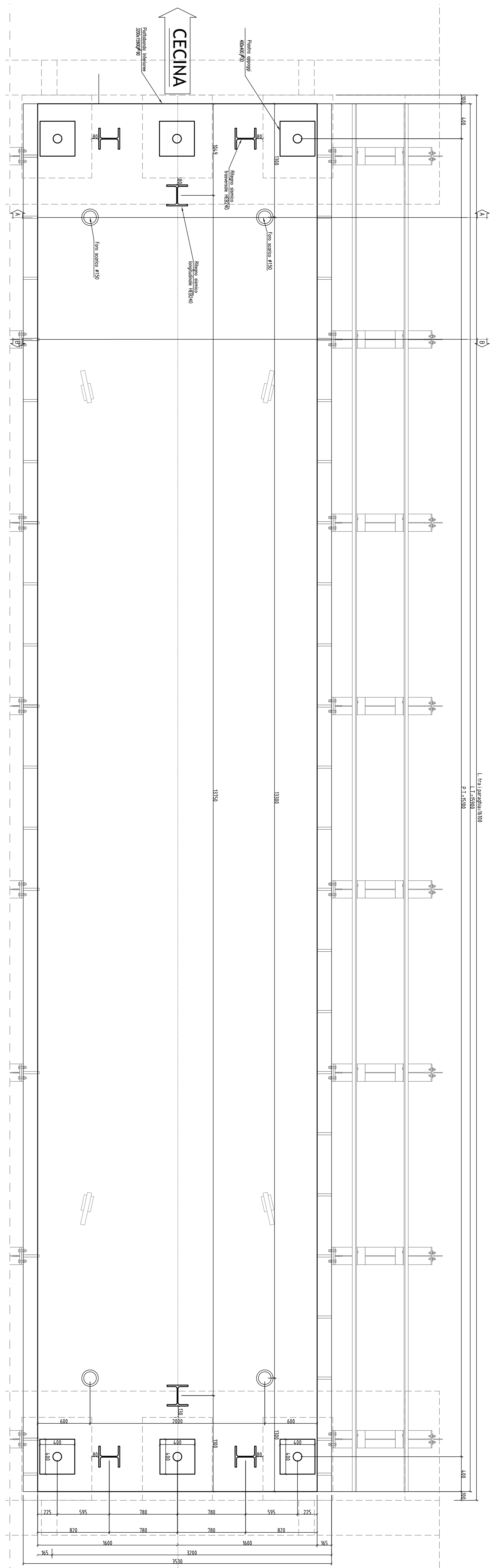
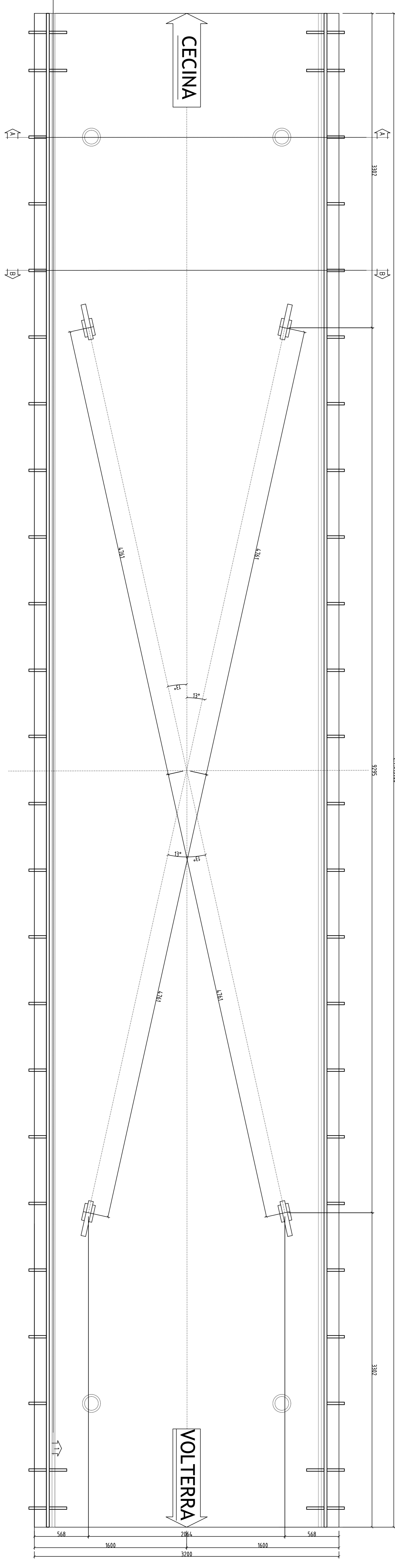


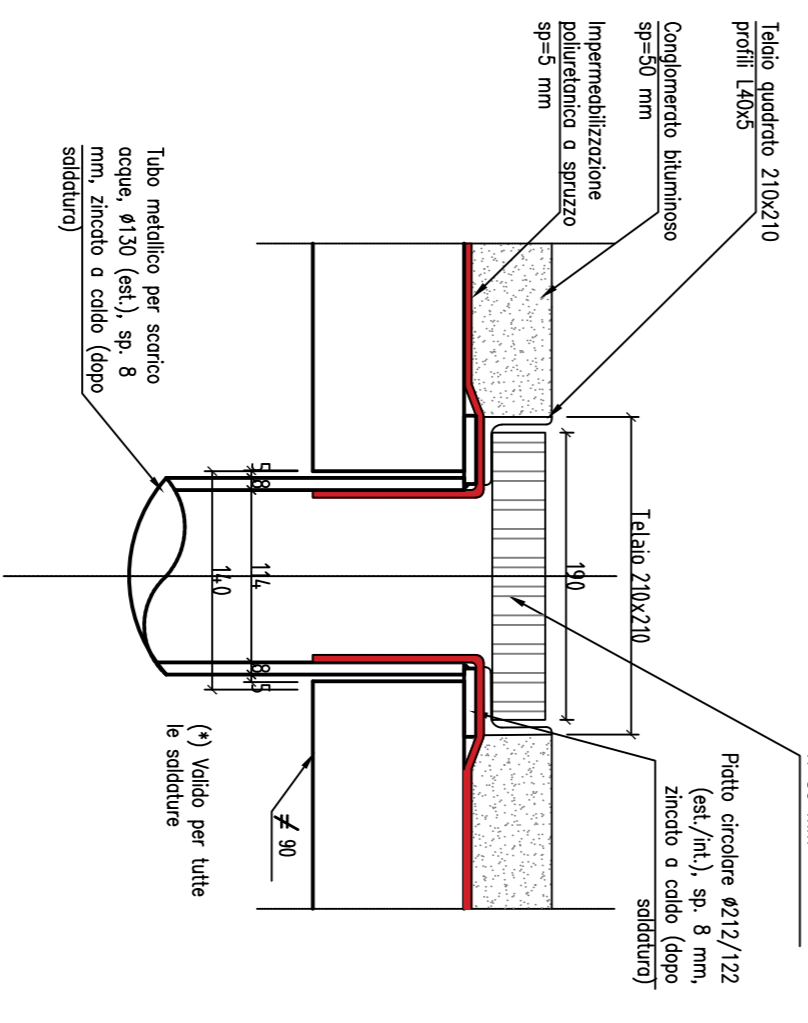
**PIANTA CARPENTERIA CON VISTA DEL POSIZIONAMENTO RITEGNI SISMICI SUL FONDO CASSONE (n-n)**  
(1:20)



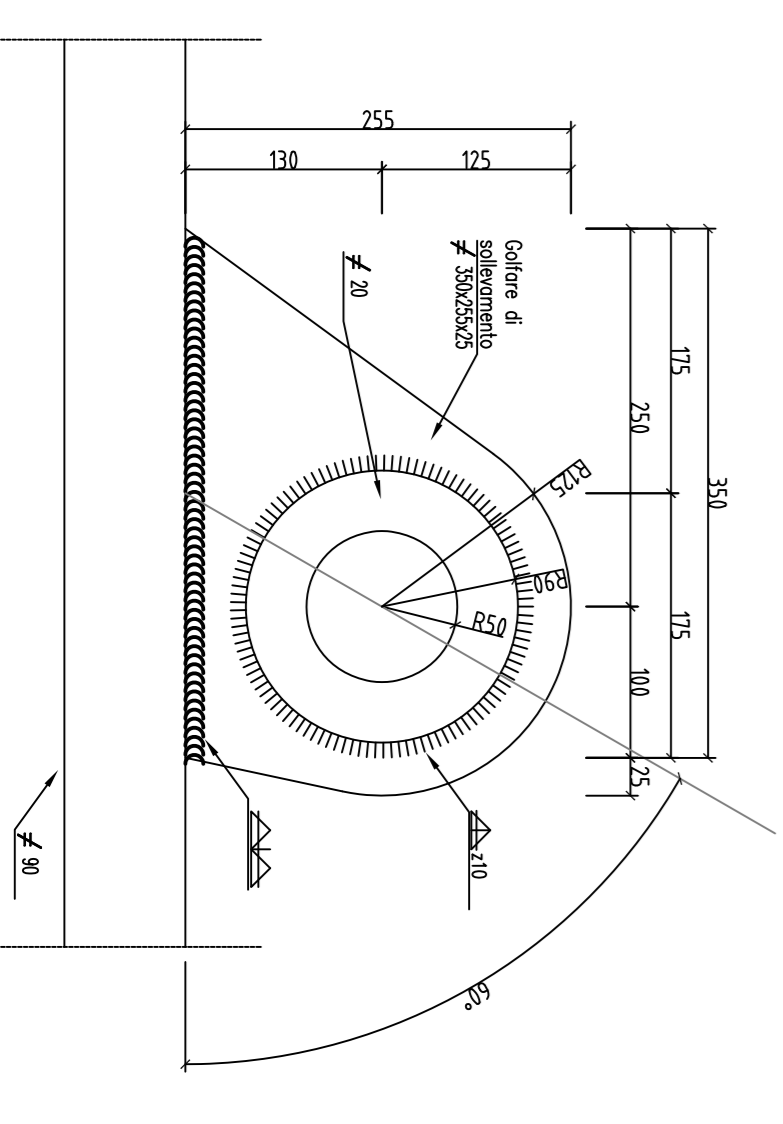
**PIANTA CARPENTERIA CON VISTA DEL POSIZIONAMENTO DEI GOLFARI (m-m)**  
(1:20)



**PARTICOLARE FORO DI SCARICO ACQUA**  
(1:5)



**PARTICOLARE GOLFARE DI SOLLEVAMENTO**  
(1:5)



**CARATTERISTICHE DEI MATERIALI**

CONGLOMERATO CEMENTIZIO C37/40	X24
CLASSE DI ESPOSIZIONE	XC4
CLASSE DI RESISTENZA	S154
CLASSE MINIMA DI CONSISTENZA	S4,S5
STRUTTURE VERTICALI	54,S5
STRUTTURE ORIZZONTALI	54,S5
DIAMETRO MASSIMO INERTI	25 mm
RAPPORTO ACCIAIO CEMENTO	<math>f_{yk}</math> 0,50
TIPO DI CEMENTO	CEM III/B V, V
COMPRESO	325 mm

**ACCIAIO PER BARRE E INGHIGGI**

ACCIAIO B500C	$f_{yk}$ = 502 MPa
TENSIONE CARATTERISTICA DI SERRAMENTO	$f_{yk}$ = 502 MPa
TENSIONE CARATTERISTICA DI ROTTTURA	$f_{tk}$ = 502 MPa

**ACCIAIO PER CARPENTERIE - UNI EN 10025**

Acciaio S275J2	Per travi ed elementi isolati
Acciaio S275J0	Per profili, larghi piatti e lamiera non saldate
Acciaio S235JR	Per parapetti

**TRAFONDINI PER RITEGNI SISMICI**

TRAFONDINI PER ANCORAGGI	BARRE FILETTATE
--------------------------	-----------------

**RESINE PER ANCORAGGI**

**MALETTE DI ALLETAMENTO AD ALTA PRESTAZIONE**

**MATERIALI VARI**

Le misure degli elementi metallici vanno verificate in sede di redazione dei disegni costruttivi ed in seguito al rilievo dello stato dei luoghi da parte dell'Appaltatore; l'indicazione nel DM, 17/07/2018 e nel Capitolato generale tecnico di appalto delle opere civili parte II sezione 5 "RFI DT/C SI PS SP IFS 001 C" e sezione 12 "RFI DT/C SI PS SP IFS 001 C".

**COMMENTI:**

PROGETTO ESECUTIVO  
RETE FIDUCIARIA PER LA LINEA  
DIREZIONE TERRITORIALE FIRENZE S.O. INGEGNERIA

**PROGETTAZIONE:** **LRBCO**  
Società specializzata in servizi di ingegneria e architettura per il settore civile e industriale  
Via S. Maria del Fiore, 11 - 50122 Firenze (FI)  
Tel. +39 055 23818111  
www.lrbco.it

**PROGETTO ESECUTIVO**  
Sostituzione delle trave metalliche Ponte T. Acquarta  
Linea Cecina - Volterra

PROGETTO/ANNO	0 / 0 / 1	SOTTORPR.	0 / 0 / 1	LIVELLO	P / E	NOME DOC.	PROGR. OP.	FASE FINZ.	NUMERAZ.
1	2	3	4	5	6	7	8	9	10

LINEA	SEDE TECN.	NOME DOC.	NUMERAZ.
4   8   3	T   R   4   7   9   8	T   S   P   N	E   0   0   6
POSIZIONE ARCHIVIO	Verifica e trasmissione	Data	Consuntivo